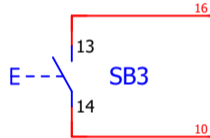
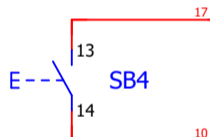


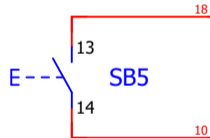
Кнопка выбора машины №1



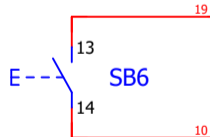
Кнопка выбора машины №2



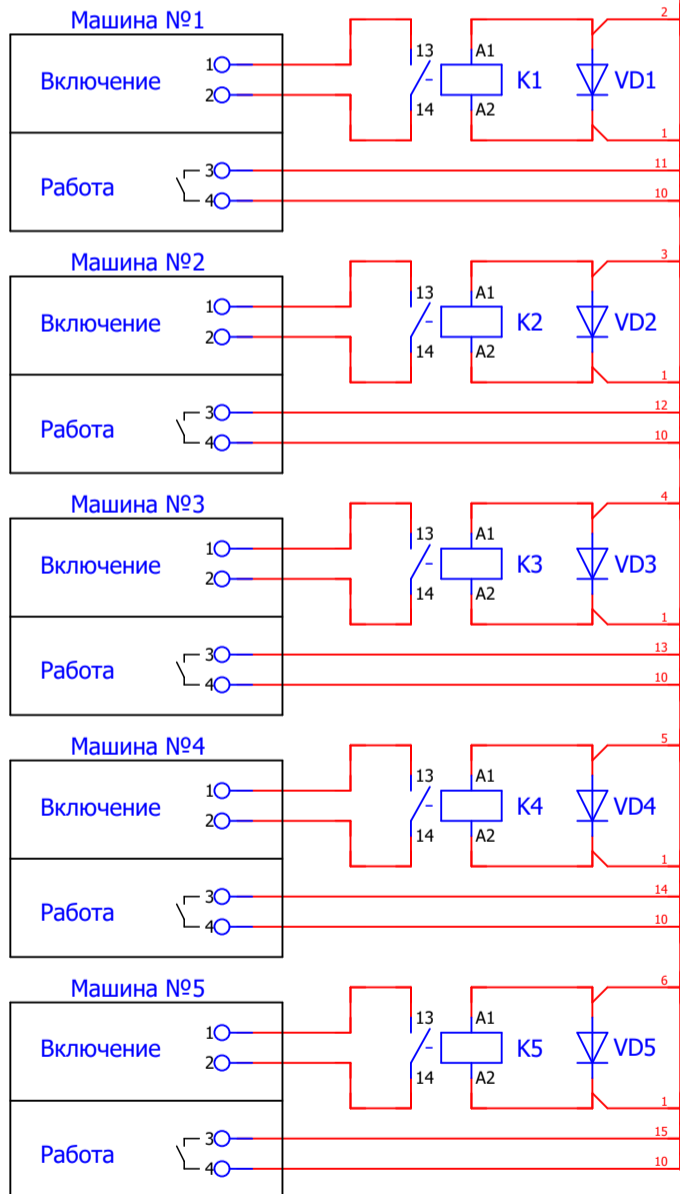
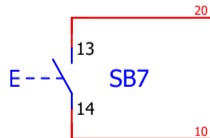
Кнопка выбора машины №3



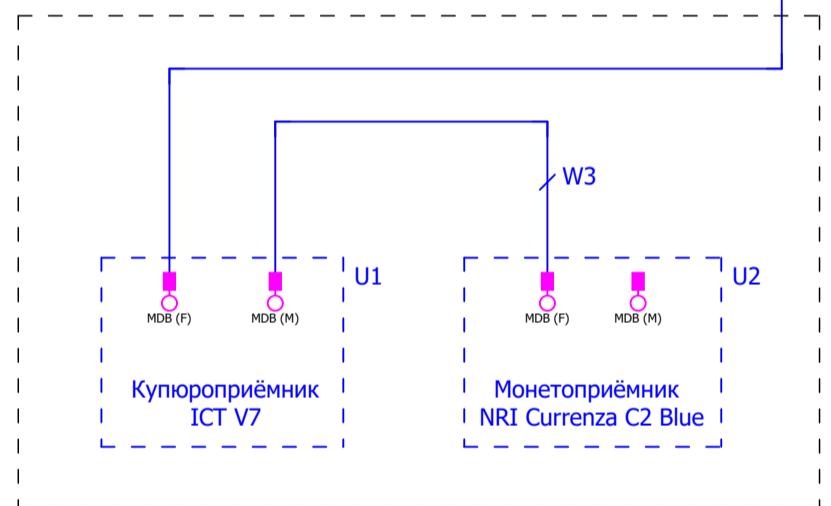
Кнопка выбора машины №4



Кнопка выбора машины №5



Вариант подключения платёжных устройств



Примечания.

1. A1-A3 - входят в комплект поставки.
2. K1-K5 - промежуточные реле с управляющим напряжением 12 VDC.
3. SB1 - кнопка с фиксацией.
4. SB2-SB7 - кнопки без фиксации.
5. U1, U2 - платёжные устройства с протоколом MDB.
6. VD1-VD5 - диоды 1N4007.
7. W1 - шлейф RC-16 входит в комплект поставки.
8. W2, W3 - кабели MDB.

Изм.	Листов	№ докум.	Подп.	Дата
Разраб.		A.PIVNENKO		27.11.2017
Пров.				
Т.контр.				
Рук.				
Н.контр.				
Утв.				

Комплект автоматики
"Ландромат-101"
Схема соединений
и внешних подключений

Лит.	Масса	Масштаб
Лист	Листов 1	

